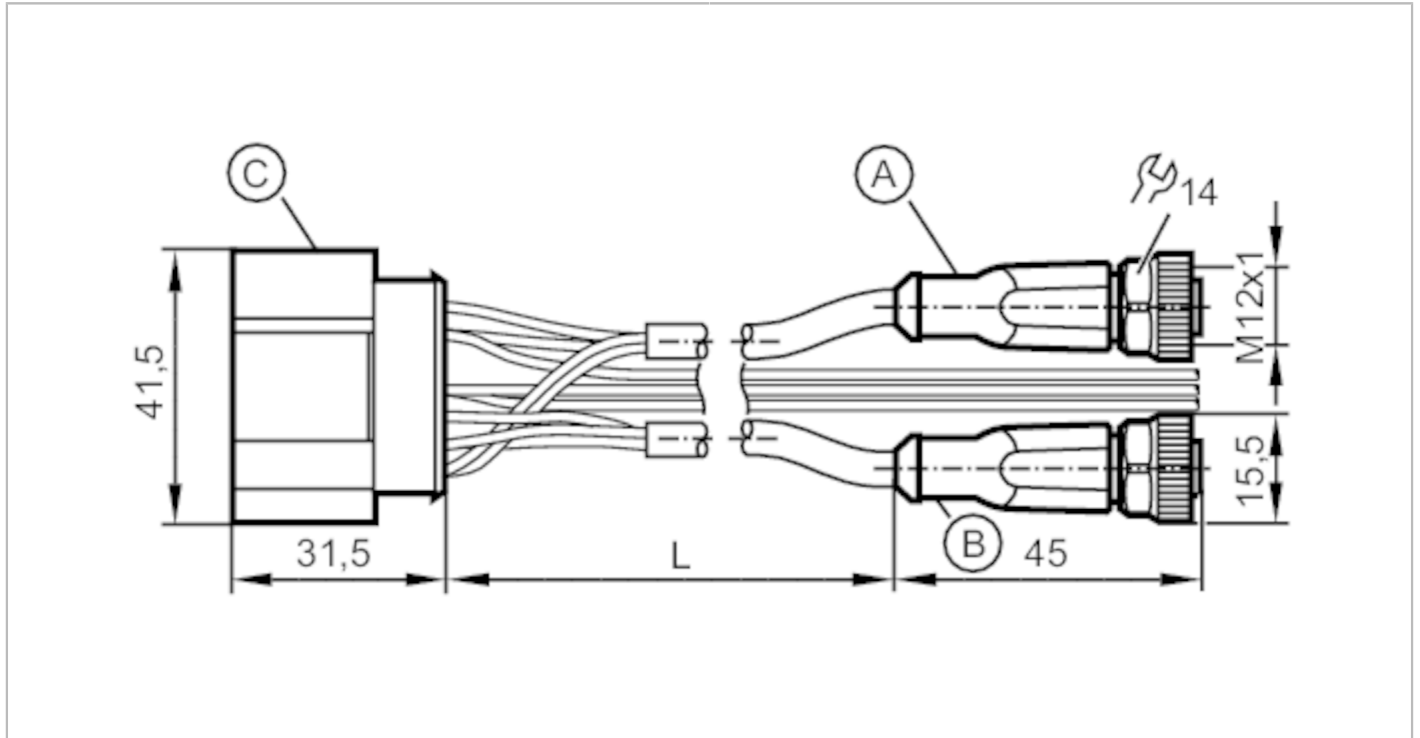


Przewód łączeniowy typu Y

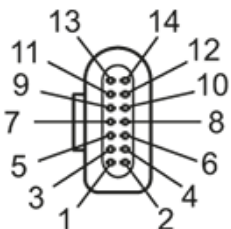
Cable/Plug&Play/M12/0.6m



Aplikacja	
Wykonanie	Adapter kablowy
Dane elektryczne	
Napięcie zasilania [V]	8...32 DC
Warunki pracy	
Temperatura otoczenia [°C]	-20...85
Dane mechaniczne	
Waga [g]	109
Materiał	obudowa: PBT czarny; Gniazdo: TPU kolor pomarańczowy; uszczelnienie: Viton
Uwagi	
Sztuk w opakowaniu	1 szt.

Połączenie elektryczne - C

Konektor: 1 x Złącze AMP, prosty



Połączenie elektryczne

Przewód: 0,6 m, PUR, czarny, Ø 5,1 mm; 5 x 0,5 mm²

Przewód: 0,6 m, PUR, czarny, Ø 4,9 mm; 3 x 0,5 mm²

EC3148

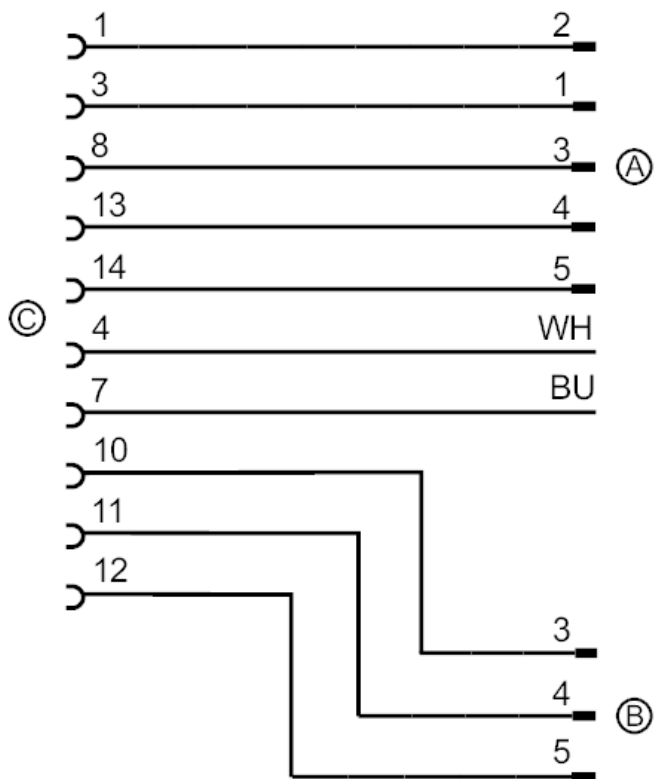


Przewód łączeniowy typu Y

Cable/Plug&Play/M12/0.6m

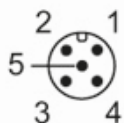
Przewód: 0,6 m; 2 x 0,5 mm²

Podłączenie



Połączenie elektryczne - A

Konektor: 1 x M12, prosty; kodowanie: A; Nakrętka: mosiądz, niklowany; Moment dokręcający: 0,6...1,5 Nm



Połączenie elektryczne - B

Konektor: 1 x M12, prosty; kodowanie: A; Nakrętka: mosiądz, niklowany; Moment dokręcający: 0,6...1,5 Nm

