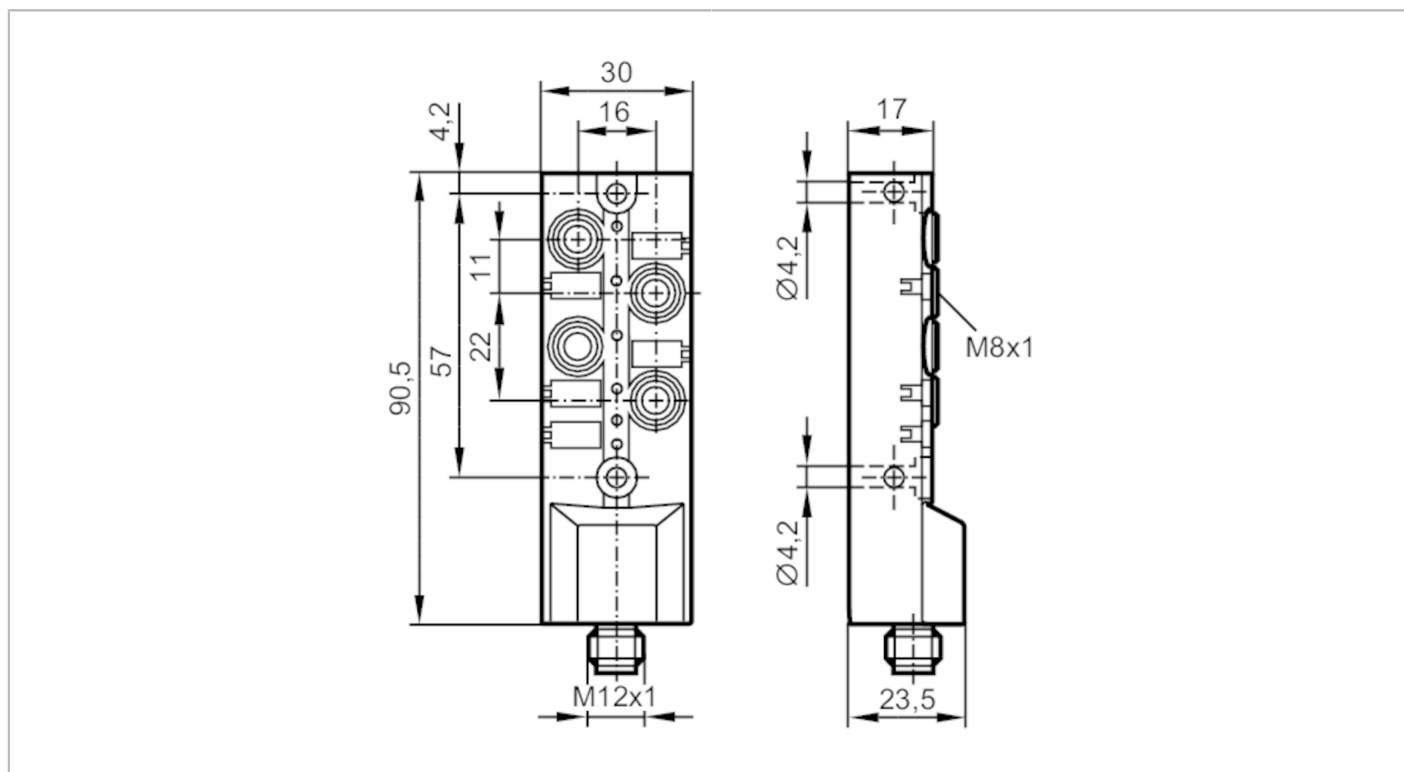




Moduł AS-i CompactLine

CompactM8 2DI 2DO



Aplikacja	
Aplikacja	montaż obiektowy
Dane elektryczne	
Napięcie zasilania [V]	26,5...31,6 DC
Maks. pobór prądu z sieci AS-i [mA]	230
Zintegrowana funkcja Watchdog	tak
Wejścia / wyjścia	
Liczba wejść i wyjść	Liczba wejść binarnych: 2; Liczba wyjść binarnych: 2
Wejścia	
Liczba wejść binarnych	2
Obwód wejść binarnych	PNP; (typ 2 wg IEC 61131-2)
Zasilanie wejść	AS-i
Zasilanie [V]	18...30; (DC)
Maksymalna obciążalność wejść łącznie [mA]	180; (obciążenie prądem dla wszystkich wejść i wyjść: 180 mA)
Poziom przełączania Wysoki [V]	> 11
Wejścia cyfrowe zabezpieczone przeciwzwarciowo	tak
Wyjścia	
Liczba wyjść binarnych	2
Zakres napięcia DC [V]	18...30



Moduł AS-i CompactLine

CompactM8 2DI 2DO

Maks. prąd obciążenia na wyjście [mA]	180; (obciążenie prądem dla wszystkich wejść i wyjść: 180 mA)
Zabezpieczenie przed zwarciami	tak
Separacja galwaniczna	nie
Wyjścia zasilania aktuatora	AS-i

Warunki pracy

Temperatura otoczenia [°C]	-25...60
Temperatura składowania [°C]	-25...60
Maks. wilgotność względna powietrza [%]	90; (bez kondensacji)
Maks. wysokość nad poziomem morza [m]	2000
Ochrona	IP 65; IP 67; IP 68

Testy / dopuszczenia

EMC	EN 62026-2	
	EN 50581	
MTTF [lata]	261	
Dopuszczenie UL	Zasilanie	Class 2

Klasyfikacja AS-i

Wersja AS-i	2.11; 3.0				
Rozszerzony tryb adresowania	tak				
AS-i profil	S-B.A.E				
Konfiguracja AS-i E_A [hex]	B				
AS-i_ID_kod [hex]	A.E				
Certyfikat AS-i	100901				
Bity danych	Bit danych	D0	D1	D2	D3
	Wejście	-	-	3	4
	Gniazdo	-	-	I-3	I-4
	Pin	-	-	4	4
	Wyjście	1	2	-	-
	Gniazdo	O-1	O-2	-	-
	Pin	4	4	-	-
Bity parametrów	Bit parametru	Oznaczenie			
	P0	nieużywany			
	P1	wskazanie usterki perfyferiów	: 1	aktywowany / 0	wyłączony
	P2	nieużywany			
	P3	nieużywany			

Dane mechaniczne

Waga [g]	111
Typ montażu	montaż do zabudowy w szafie
Wymiary [mm]	90,5 x 30 x 23,5
Materiał	PBT



Moduł AS-i CompactLine

CompactM8 2DI 2DO

Wyświetlacze / elementy robocze

Wyświetlacz	Stan wyjścia	LED, kolor żółty I1...I2, O1...O2
	działanie	LED, kolor zielony AS-i
	Błąd	LED, kolor czerwony

Połączenie elektryczne

Podłączenie modułu	M12
--------------------	-----

Akcesoria

Dostarczane elementy	Oznaczniki
	Zaślepki: 2
Akcesoria (opcjonalne)	Ośłona: M8, E73005
	Konektor kabla płaskiego wypierający izolację: 1 m, przewód okrągły, E70582
	Konektor kabla płaskiego wypierający izolację: M12, E70096
	Adapter do montażu na szynę DIN:, E73006

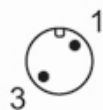
Uwagi

Uwagi	Nie podłączać żadnego z następujących pinów do zewnętrznego potencjału: I-, I+, I1, I2
	Piny są połączone elektrycznie z przewodem AS-i.
Sztuk w opakowaniu	1 szt.

Połączenie elektryczne

Połączenie elektryczne - AS-i

Konektor: 1 x M12; kodowanie: A



1	AS-i +
3	AS-i -

Połączenie elektryczne - Wejścia

Konektor: 2 x M8; kodowanie: A



	Wejścia
1	Zasilanie czujnika L+
3	Zasilanie czujnika L-
4	Wejście danych

AC2482



Moduł AS-i CompactLine

CompactM8 2DI 2DO

Połączenie elektryczne - Wyjścia

Konektor: 2 x M8; kodowanie: A



1	Wyjścia nieużywany
3	Wewnętrzne napięcia E-
4	Wyjście przełączające +