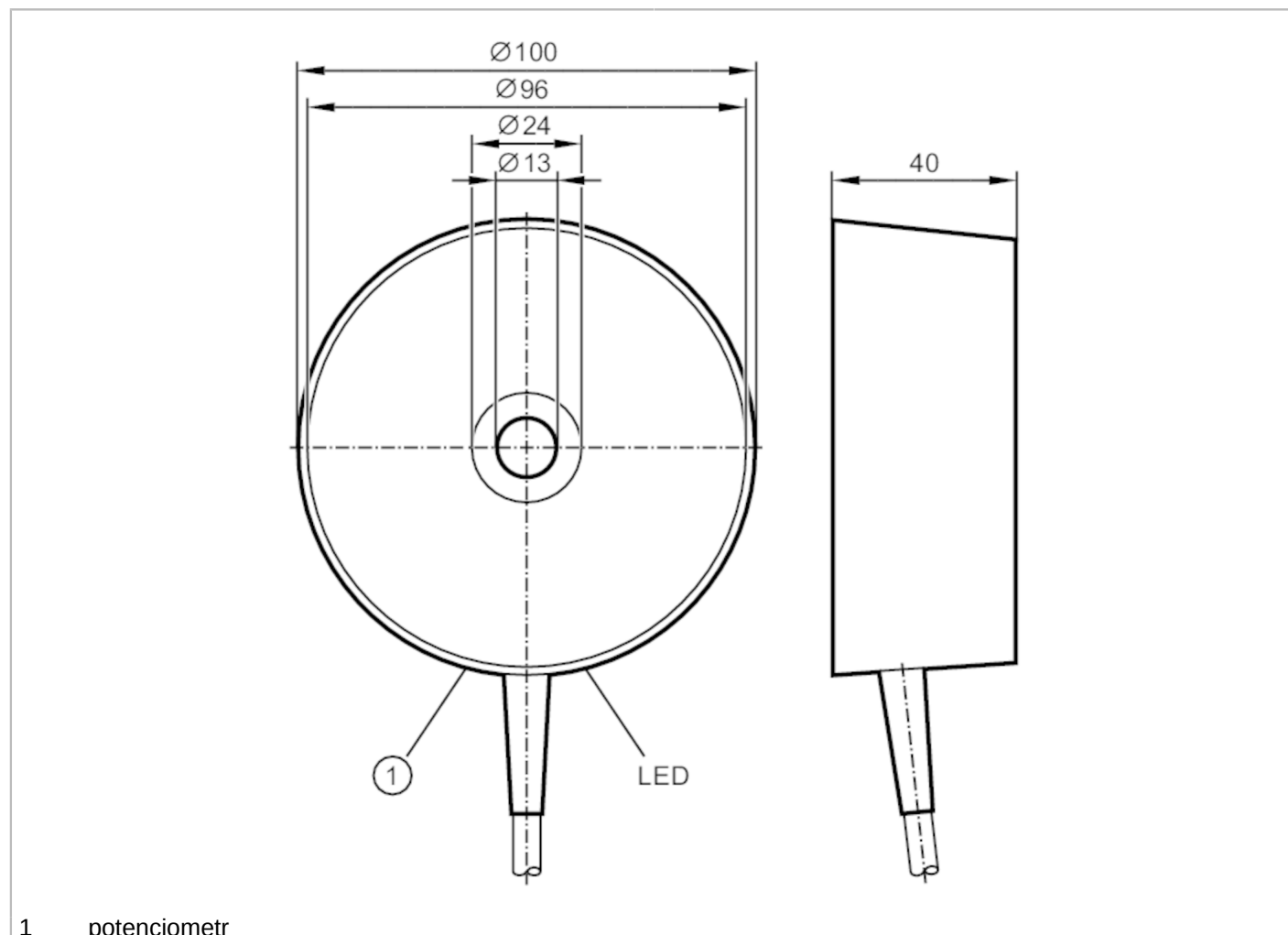


Czujnik indukcyjny dalekiego zasięgu

SIT-3070-BPKG



Cechy produktu

| | |
|-----------------------|-------------------|
| Wykonanie elektryczne | PNP |
| Funkcja wyjścia | normalnie otwarte |
| Strefa działania [mm] | 20...70 |
| Obudowa | cyldryczna |
| Wymiary [mm] | Ø 100 / L = 40 |

Dane elektryczne

| | |
|---|------------|
| Napięcie zasilania [V] | 10...36 DC |
| Pobór prądu [mA] | 15; (24 V) |
| Klasa ochrony | II |
| Zabezpieczenie przed odwrotną polaryzacją | tak |



Czujnik indukcyjny dalekiego zasięgu

SIT-3070-BPKG

| Wyjścia | | |
|--|--------------|---|
| Wykonanie elektryczne | | PNP |
| Funkcja wyjścia | | normalnie otwarte |
| Maks. spadek napięcia wyjścia przełączającego DC [V] | | 2,5 |
| Prąd obciążenia wyjścia przełączającego DC [mA] | | 250 |
| Częstotliwość przełączania DC [Hz] | | 5 |
| Zabezpieczenie przed zwarciami | | tak |
| Typ zabezpieczenia przed zwarciami | | impulsowe |
| Zabezpieczenie przed przeciążeniem | | tak |
| Strefa działania | | |
| Strefa działania [mm] | | 20...70 |
| Regulowany zasięg działania | | tak |
| Ustawienia fabryczne zasięgu działania [mm] | | 70 |
| Realny zasięg działania Sr [mm] | | 70 ± 10 % |
| Dokładność / odchylenie | | |
| Współczynnik korekcji | | stal: 1 / stal kwasoodporna: 0,7 / mosiądz: 0,4 / aluminium: 0,4 / miedź: 0,3 |
| Histereza [% z Sr] | | < 15 |
| Dryft punktu przełączania [% z Sr] | | -15...15 |
| Warunki pracy | | |
| Temperatura otoczenia [°C] | | -20...70 |
| Ochrona | | IP 65 |
| Testy / dopuszczenia | | |
| EMC | EN 60947-5-2 | klasa B |
| | EN 55011 | |
| MTTF [lata] | | 724 |
| Dane mechaniczne | | |
| Waga [g] | | 516,5 |
| Obudowa | | cyldryczna |
| Montaż | | montaż niezabudowany |
| Wymiary [mm] | | Ø 100 / L = 40 |
| Materiał | | PBT |
| Wyświetlacze / elementy robocze | | |
| Wyświetlacz | Stan wyjścia | 1 x LED, kolor żółty |
| Akcesoria | | |
| Dostarczane elementy | | śruby mocujące: 1 |
| Uwagi | | |
| Sztuk w opakowaniu | | 1 szt. |

I17001



Czujnik indukcyjny dalekiego zasięgu

SIT-3070-BPKG

Połączenie elektryczne

Przewód: 2 m, PVC; 3 x 0,5 mm²

Podłączenie



Kolory żył :

BK = czarny
BN = brązowy
BU = niebieski