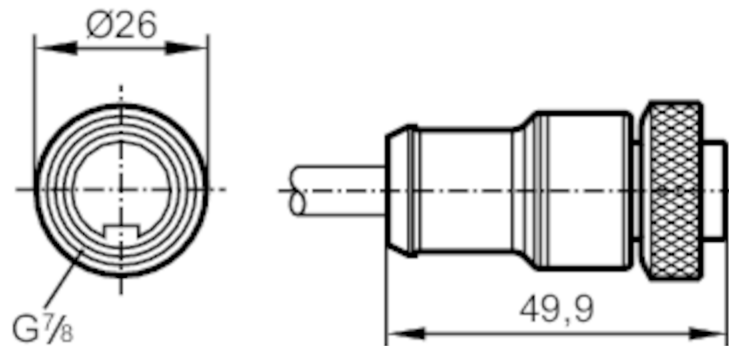


# E20430



## Przewód z gniazdem

AD0GB030MSS0002E03



### Dane elektryczne

Napięcie zasilania [V] < 300 AC/DC

### Warunki pracy

Temperatura otoczenia [°C] -30...80

Temperatura w czasie pracy [°C] -5...80

Ochrona IP 68

### Dane mechaniczne

Waga [g] 117,5

Wymiary [mm] 26 x 26 x 49,9

Odlewany materiał obudowy TPU

Materiał nakrętki cynk odlewany ciśnieniowo

### Uwagi

Sztuk w opakowaniu 1 szt.

### Połączenie elektryczne

Przewód: 2 m, PVC, czarny, Ø 5,4 mm; 3 x 0,5 mm<sup>2</sup>

### Połączenie elektryczne - Gniazdo

Konektor: 1 x 7/8", prosty; Materiał obudowy: TPU; Nakrętka: cynk odlewany ciśnieniowo

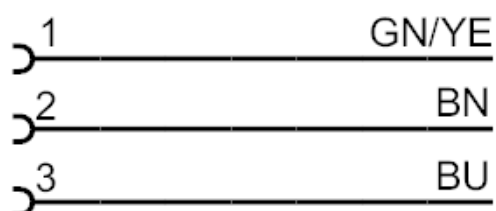
# E20430

## Przewód z gniazdem

AD0GB030MSS0002E03



### Podłączenie



Kolory żył :

BN = brązowy  
BU = niebieski  
GN/YE = zielony / żółty