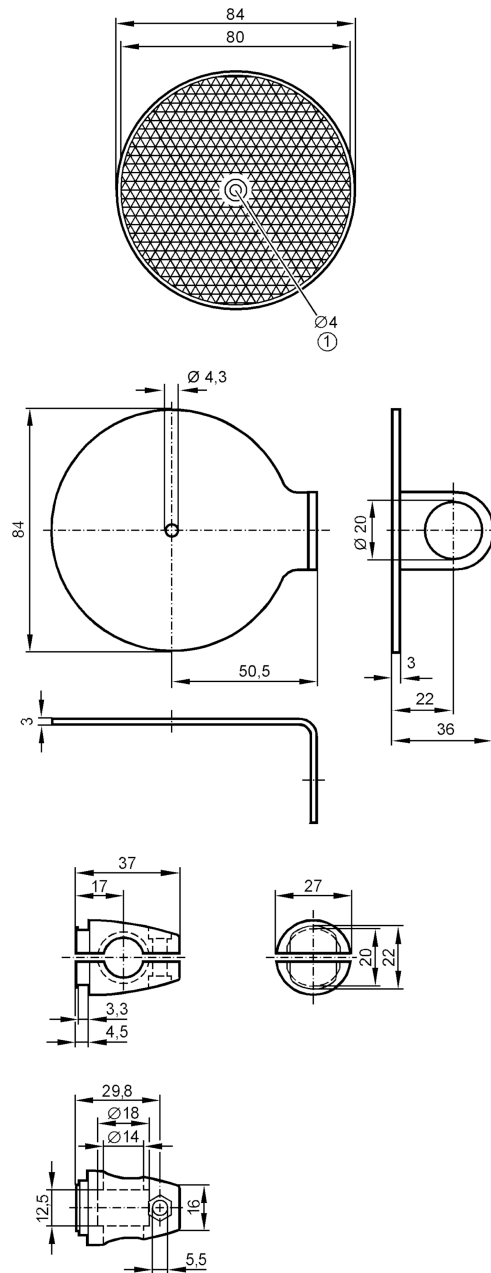




## Zestaw montażowy do odbłyśników

SYSTEM COMPONENT REFLECTOR

1 łeb śruby  $\varnothing$  7,5 mm

## Aplikacja

Wykonanie

Zacisk montażowy, dla odbłyśników

## Dane mechaniczne

Waga

[g]

434

Typ montażu

powierzchnia; (M12)

Materiał

mocowanie: stal nierdzewna (1.4571/316Ti); Zacisk: stal nierdzewna (1.4408)

## Akcesoria

Dostarczane elementy

śruba: 1 x M12 x 120

## Uwagi

Sztuk w opakowaniu

1 szt.