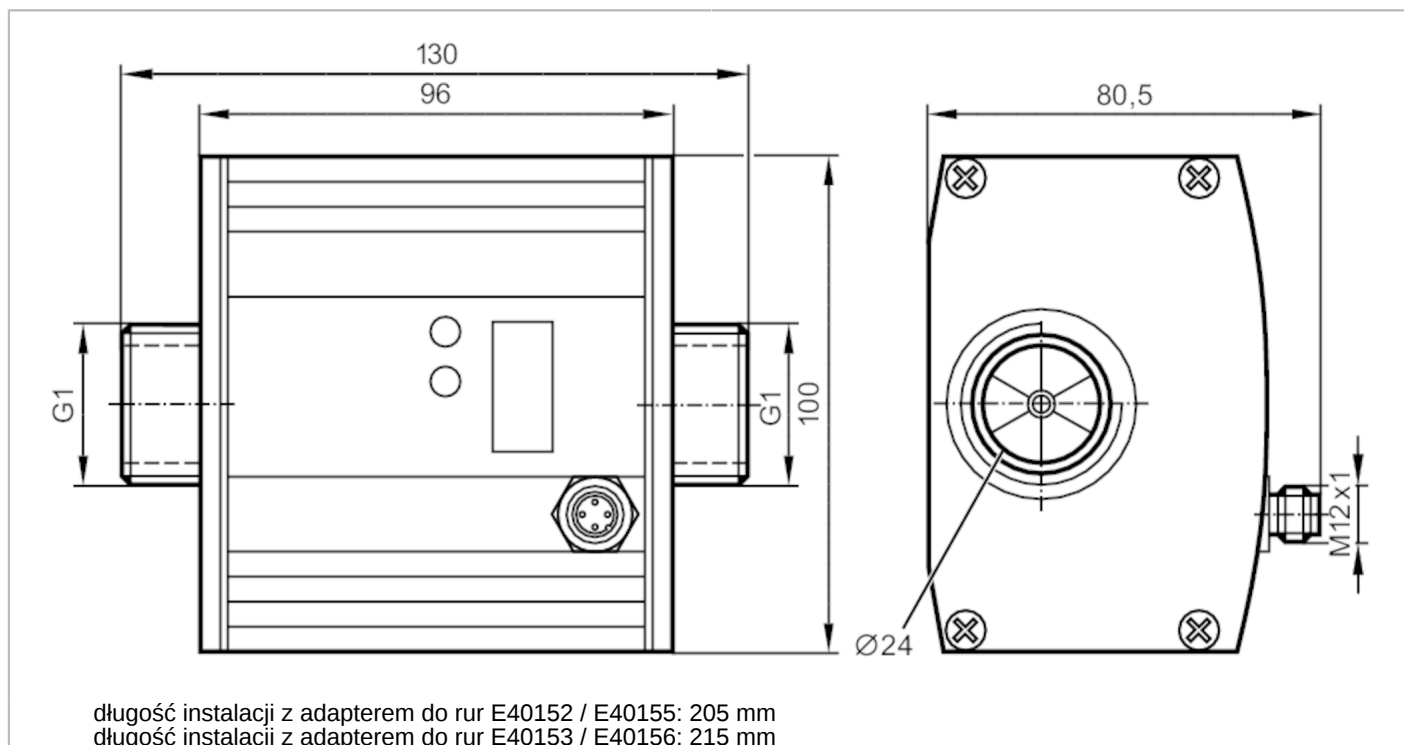


SU8200



Przepływomierz ultradźwiękowy

SUR11HGBFPKG/W/US-100-IPF



długość instalacji z adapterem do rur E40152 / E40155: 205 mm
długość instalacji z adapterem do rur E40153 / E40156: 215 mm



Cechy produktu

Liczba wejść i wyjść	Liczba wyjść binarnych: 2	
Zakres pomiarowy	0...100 l/min	0...26,42 gpm
Przylącze procesowe	połączenie gwintowane G 1 uszczelka płaska	

Aplikacja

Konstrukcja	styki pozłacane	
Aplikacja	do aplikacji przemysłowych	
Montaż	podłączenie do rurociągu za pomocą adaptera	
Media	woda; roztwory glikolu; chłodziwa; oleje	
Uwaga na temat mediów	oleje o niskiej lepkości: 7...40 mm ² /s (40 °C) oleje o dużej lepkości: 30...68 mm ² /s (40 °C)	
Temperatura medium [°C]	-10...80	
Wytrzymałość na ciśnienie	16 bar	1,6 Mpa

Dane elektryczne

Napięcie zasilania [V]	19...30 DC; (zgodnie z SELV/PELV)	
Pobór prądu [mA]	100	
Min. rezystancja izolacji [MΩ]	100; (500 V DC)	
Klasa ochrony	III	
Zabezpieczenie przed odwrotną polaryzacją	tak	
Czas rozruchu [s]	10	

Wejścia / wyjścia

Liczba wejść i wyjść	Liczba wyjść binarnych: 2	
----------------------	---------------------------	--



Przepływomierz ultradźwiękowy

SUR11HGBFPKG/W/US-100-IPF

Wyjścia		
Łączna liczba wyjść	2	
Sygnal wyjściowy	sygnal przełączający	
Wykonanie elektryczne	PNP	
Liczba wyjść binarnych	2	
Funkcja wyjścia	normalnie otwarte / zamknięte; (parametryzowalna)	
Maks. spadek napięcia wyjścia przełączającego DC [V]	2	
Prąd obciążenia wyjścia przełączającego DC [mA]	250; (na wyjście)	
Zabezpieczenie przed zwarciami	tak	
Typ zabezpieczenia przed zwarciami	impulsowe	
Zabezpieczenie przed przeciążeniem	tak	
Zakres pomiaru / nastaw		
Zakres pomiarowy	0...100 l/min	0...26,42 gpm
Zakres wyświetlacza	0...120 l/min	0...31,7 gpm
Rozdzielczość	0,1 l/min	0,02 gpm
Punkt przełączania SP	0,2...100 l/min	0,06...26,42 gpm
Punkt resetu rP	0...99,8 l/min	0...26,38 gpm
Maks. przepływ [l/min]	110	
Krok	0,1 l/min	0,02 gpm
Monitoring temperatury		
Zakres pomiarowy [°C]	-10...80	
Rozdzielczość [°C]	0,2	
Punkt przełączania SP [°C]	-9,8...80	
Punkt resetu rP [°C]	-10...79,8	
W krokach co [°C]	0,2	
Dokładność / odchylenie		
Monitorowanie przepływu		
Dokładność (w zakresie pomiarowym)	woda: $< \pm (3 \% MW + 0,2 \% MEW)$; glikol (35 %), olej (lepkość 68 mm ² /s w temperaturze 40 ° C): $< \pm (5 \% MW + 0,5 \% MEW)$	
Powtarzalność	0,2 l/min (0,05 gpm)	
Monitoring temperatury		
Dokładność [K]	0,2	
Czasy reakcji		
Monitorowanie przepływu		
Czas reakcji [s]	0,25; (dAP = 0)	
Programowalny czas opóźnienia dS, dr [s]	0...50	
Tłumienie wartości procesowej dAP [s]	0...1	
Monitoring temperatury		
Odpowiedź dynamiczna T05 / T09 [s]	T09 = 70 (Q > 5 l/min); (woda)	



Przepływomierz ultradźwiękowy

SUR11HGBFPKG/W/US-100-IPF

Software / programowanie		
Możliwości parametryzacji	Monitorowanie przepływu; Monitoring temperatury	
Warunki pracy		
Temperatura otoczenia	[°C]	-10...60
Temperatura składowania	[°C]	-25...80
Ochrona		IP 67
Testy / dopuszczenia		
EMC	EN 61000-4-2 ESD	4 kV CD / 8 kV AD
	EN 61000-4-3 w.cz. promieniowane	10 V/m
	EN 61000-4-4 Burst	2 kV
	EN 61000-4-5 Surge	0,5 kV
	EN 61000-4-6 w. cz. przewodzone	10 V
Zatwierdzenie CPA	oznaczenie modelu	001US
	klasa dokładności	3
	maksymalny dopuszczalny błąd	-
	Q (min)	0,3 m³/h
	Q (t)	0,54 m³/h
	Q (max)	6 m³/h
Odporność na wstrząsy	DIN IEC 68-2-27	20 g (11 ms)
Odporność na wibracje	DIN IEC 68-2-6	5 g (10...2000 Hz)
MTTF	[lata]	246
Dyrektywa PED Urządzenia Ciśnieniowe	dobra praktyka inżynierska; może być stosowany do płynów grupy 2; płyny grupy 1 na zapytanie	
Dane mechaniczne		
Waga	[g]	1694
Materiał	obudowa: AlMgSi0,5 anodowane; uszczelnienie: FKM; PA 6.6; folia ochronna: PA	
Materiały części w kontakcie z medium	stal nierdzewna (1.4404 / 316L); FKM; PES; Centellen 200	
Przyłącze procesowe	połączenie gwintowane G 1 uszczelka płaska	
Wyświetlacze / elementy robocze		
Wyświetlacz	Jednostka wyświetlana	4 x LED, kolor zielony (l/min, m³/h, gal/min, gal/h)
	Jednostka wyświetlana	2 x LED, kolor żółty (°C / °F)
	Stan wyjścia	2 x LED, kolor żółty
	Wartość mierzona	wyświetlacz alfanumeryczny, 4-cyfrowy
	Programowanie	wyświetlacz alfanumeryczny, 4-cyfrowy
Jednostka wyświetlana	l/min; m³/h; gpm; gph; °C; °F	
Akcesoria		
Dostarczane elementy	uszczelnienie: 2, Centellen	
Akcesoria (opcjonalne)	adapter do rurowciągów: 1 x R 1/2, stal kwasoodporna, E40179	
	adapter do rurowciągów: 1 x R 3/4, stal kwasoodporna, E40180	
	adapter do rurowciągów: 1 x 1/2" NPT, stal kwasoodporna, E40192	
	adapter do rurowciągów: 1 x 3/4" NPT, stal kwasoodporna, E40193	
	adapter do rurowciągów: 1 x R 1/2, mosiądz, E40152	
	adapter do rurowciągów: 1 x R 3/4, mosiądz, E40153	
	adapter do rurowciągów: 1 x 1/2" NPT, mosiądz, E40155	
adapter do rurowciągów: 1 x 3/4" NPT, mosiądz, E40156		

SU8200



Przepływomierz ultradźwiękowy

SUR11HGBFPKG/W/US-100-IPF

Uwagi

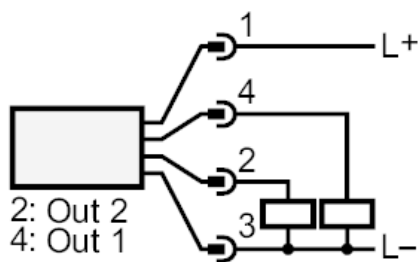
Uwagi	MW = Wielkość mierzona
	MEW = Końcowa wartość zakresu pomiarowego
	uszczelnienie: tylko uszczelnienie Centellen
Sztuk w opakowaniu	1 szt.

Połączenie elektryczne

Konektor: 1 x M12; kodowanie: A; Materiał obudowy: mosiądz, Optalloy-plated; Styki: pozłacane



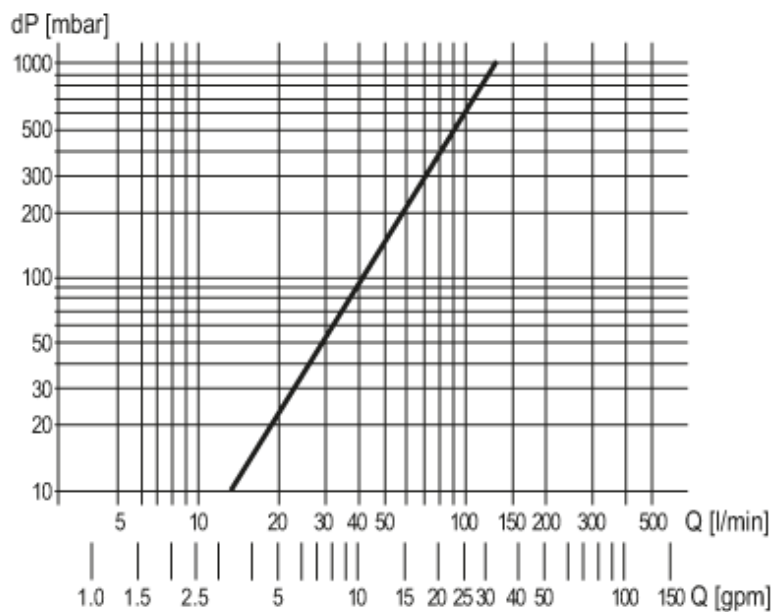
Podłączenie





diagramy i wykresy

Spadek ciśnienia



dP Spadek ciśnienia

Q wielkość przepływu objętościowego