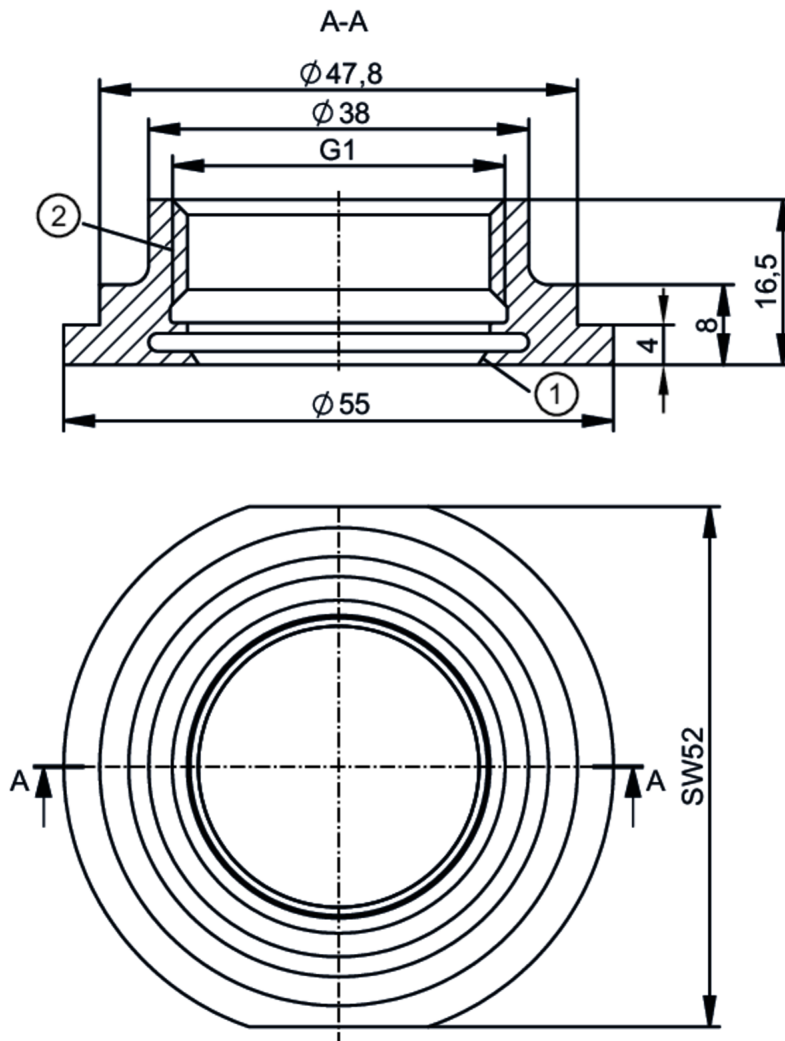




## Adapter procesowy SMS

ADAPT IFM-SMS DN40/1.5" O-RG



- 1 krawędź uszczelniająca  
2 G1 Gwint wewnętrzny Aseptoflex Vario

EC 1935/2004 

## Aplikacja

Wytrzymałość na ciśnienie [bar] 40

## Testy / dopuszczenia

Dyrektywa PED Urządzenia Ciśnieniowe

Możliwa klasyfikacja do PED zależy od aplikacji i musi zostać przeprowadzona przez użytkownika / operatora.

Dyrektywa PED Urządzenia Ciśnieniowe EAC

Adapter jest przeznaczony do wykorzystania w urządzeniach, maszynach i instalacjach, które nie podlegają kategoriom zasady technicznej TR CU 032/2013.

Instrukcje bezpieczeństwa

Kompatybilność pomiędzy medium i materiałem produktu musi być sprawdzona we wszystkich zastosowaniach.

## Dane mechaniczne

Waga [g] 139,2

Materiał stal kwasoodporna (1.4435 / 316L)

Podłączenie czujnika G 1 Aseptoflex Vario

# E33297



## Adapter procesowy SMS

ADAPT IFM-SMS DN40/1.5" O-RG

Przyłącze procesowe	przyłącze rurowe SMS DN40 (1,5")
Charakterystyka powierzchniowa Ra/Rz części mających kontakt z medium	0,4 / 4
Uszczelnienie	Uszczelka
Klasa wyposażenia higienicznego zgodna z DIN 11866	H4
<b>Akcesoria</b>	
Dostarczane elementy	O-ring: 1 x 24 x 2, EPDM, zgodny z FDA, E30054
Akcesoria (opcjonalne)	O-ring: 1 x 24 x 2, FKM, zgodny z FDA, E30123 pierścień uszczelniający: 1, PEEK, zgodny z FDA, E30124
<b>Uwagi</b>	
Sztuk w opakowaniu	1 szt.