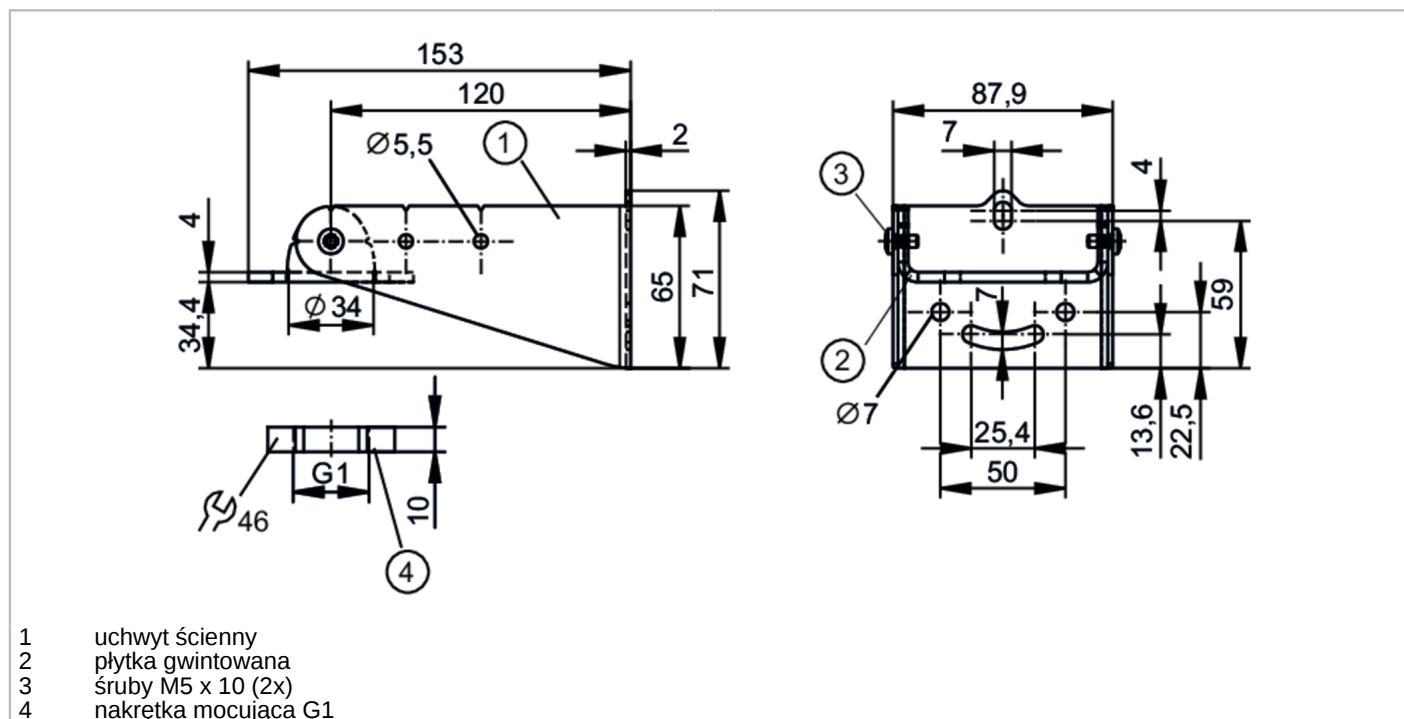


E33706



Zestaw montażowy dla LW2XXX

MOUNTING SET/LW/G1



Aplikacja	
Wykonanie	dla czujników LW2xxx
Dane mechaniczne	
Waga [g]	562,9
Materiał	stal nierdzewna (1.4404 / 316L)
Podłączenie czujnika	G 1
Akcesoria	
Dostarczane elementy	uchwyt ścienny i sufitowy Nakrętka kontrolująca
Uwagi	
Sztuk w opakowaniu	1 szt.