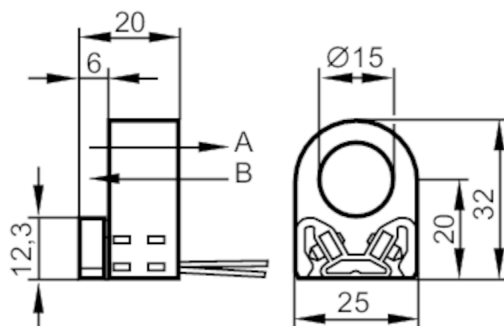


# N7R31A



## Indukcyjny czujnik pierścieniowy NAMUR

I7R2015-NL/2M/1G/1D



A kierunek ruchu A  
B kierunek ruchu B



### Cechy produktu

Wykonanie elektryczne	NAMUR
Funkcja wyjścia	normalnie zamknięte
Obudowa	pierścień
Wymiary [mm]	32 x 25 x 20

### Aplikacja

Zasada działania	bistabilny
------------------	------------

### Dane elektryczne

Podłączenie do wzmacniacza	tak
Wzmacniacz przełączający	podłączenie do certyfikowanych obwodów iskrobezpiecznych o wartościach maksymalnych: $U = 15 \text{ V}$ / $I = 50 \text{ mA}$ / $P = 120 \text{ mW}$
Napięcie znamionowe DC [V]	8,2; (1k $\Omega$ )
Pobór prądu [mA]	wartość dla kierunku ruchu A : $< 1,2$ ; wartość dla kierunku ruchu B : $> 2,1$
Klasa ochrony	III

### Wyjścia

Wykonanie elektryczne	NAMUR
Funkcja wyjścia	normalnie zamknięte

### Strefa działania

Średnica kulki pomiarowej [mm]	6
Maks. prędkość przesuwu [m/s]	10

### Dokładność / odchylenie

Histereza [mm]	2
----------------	---

### Warunki pracy

Temperatura otoczenia [°C]	-40...100
Uwaga dot. temperatury otoczenia	maks. zakres temperatury: 100 K
Ochrona	IP 67

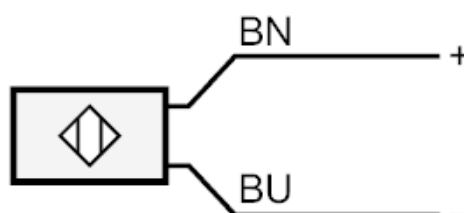
# N7R31A



## Indukcyjny czujnik pierścieniowy NAMUR

I7R2015-NL/2M/1G/1D

Testy / dopuszczenia	
Dopuszczenie	BVS 08 ATEX E026; IECEx BVS 09.0016
Oznaczenie ATEX	$\text{Ex}$ II 1G Ex ia IIC T4 Ga
	$\text{Ex}$ II 1D Ex ia IIIC T125°C Da
EMC	EN 60947-5-2
MTTF [lata]	1261
Klasyfikacja bezpieczeństwa	
Maks. pojemność wewnętrzna [nF]	90
Maks. indukcyjność wewnętrzna [ $\mu\text{H}$ ]	65
Dane mechaniczne	
Waga [g]	67,5
Obudowa	pierścień
Wymiary [mm]	32 x 25 x 20
Średnica wewnętrzna [mm]	15
Materiał	PA 12-GF30
Uwagi	
Sztuk w opakowaniu	1 szt.
Połączenie elektryczne	
Przewód: 2 m; 2 x 0,14 mm <sup>2</sup> , PTFE	
Podłączenie	



Kolory żył :

BN = brązowy  
BU = niebieski