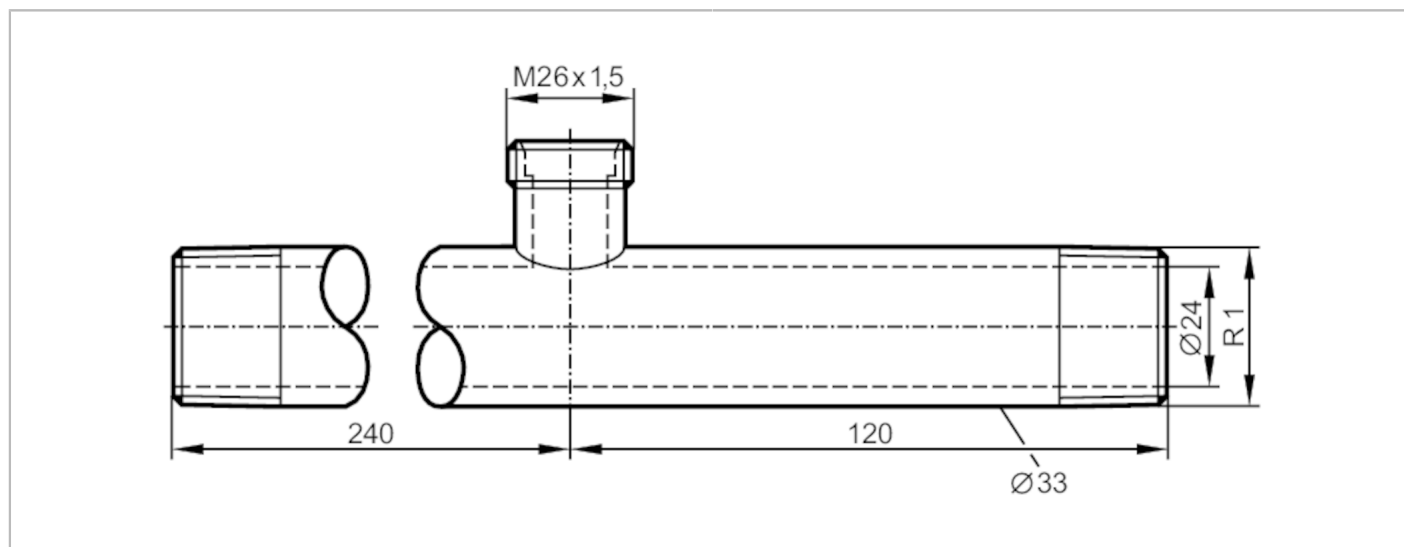




Trójnik

T-PIECE R1-M26X1.5-R1



Aplikacja	
Wykonanie	do czujników i adapterów z przyłączem procesowym M26x1,5
Zakres przepływu [l/min]	0...40
Aplikacja	do aplikacji przemysłowych
Media	ciecze i gazy
Wytrzymałość na ciśnienie [bar]	30
Testy / dopuszczenia	
Dyrektywa PED Urządzenia Ciśnieniowe	Możliwa klasyfikacja do PED zależy od aplikacji i musi zostać przeprowadzona przez użytkownika / operatora.
Dyrektywa PED Urządzenia Ciśnieniowe EAC	Adapter jest przeznaczony do wykorzystania w urządzeniach, maszynach i instalacjach, które nie podlegają kategoriom zasady technicznej TR CU 032/2013.
Instrukcje bezpieczeństwa	Kompatybilność pomiędzy medium i materiałem produktu musi być sprawdzona we wszystkich zastosowaniach.
Dane mechaniczne	
Waga [g]	1265
Materiał	stal nierdzewna (1.4571/316Ti)
Podłączenie czujnika	M26 x 1,5
Przyłącze procesowe	połączenie gwintowane R 1
Akcesoria	
Akcesoria (opcjonalne)	Adapter: 1 x M18 x 1,5, do bezpośredniego podłączenia czujników przepływu, E40104
Uwagi	
Sztuk w opakowaniu	1 szt.