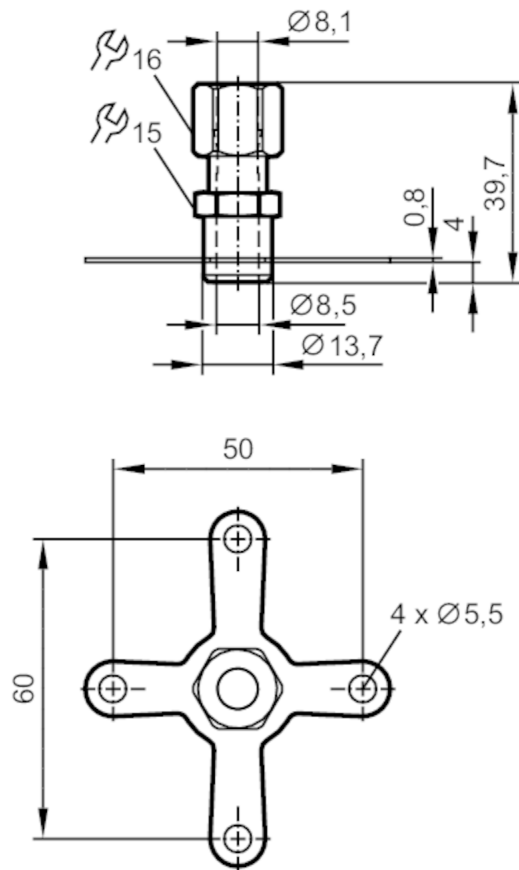


E43909



Adapter montażowy do czujników przepływu

ADAPTION SHEET WELDED D8



Aplikacja	
Montaż	Przyłącze procesowe
Media	Płyny i gazy z grupy 2 zgodnie z dyrektywą ciśnieniową (DGRL)
Testy / dopuszczenia	
Dyrektywa PED Urządzenia Ciśnieniowe EAC	Adapter jest przeznaczony do wykorzystania w urządzeniach, maszynach i instalacjach, które nie podlegają kategoriom zasady technicznej TR CU 032/2013.
Dane mechaniczne	
Waga [g]	103,85
Materiał	stal nierdzewna (1.4404 / 316L); stal kwasoodporna (1.4435 / 316L)
Podłączenie czujnika	Ø 8 mm
Uwagi	
Sztuk w opakowaniu	1 szt.