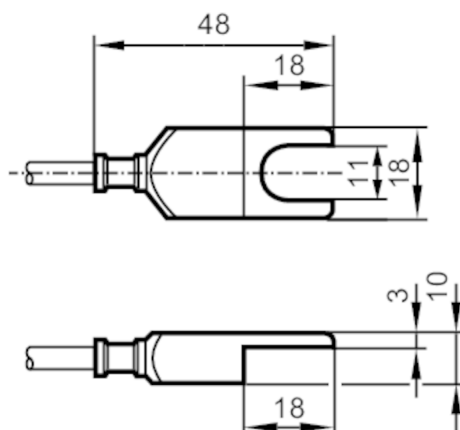


TS502A



Czujnik temperatury do przykręcenia

TS-500KEKD06...../5M/3D/3G



Cechy produktu

Zakres pomiarowy	-20...115 °C	-4...239 °F
Przyłącze procesowe	czujnik do przykręcenia na śrubę 10 x 18 x 48 mm	

Aplikacja

Element pomiarowy	1 x Pt 1000; (zgodnie z DIN EN 60751, klasa A)
Montaż	Czujnik kontaktowy do ciał stałych

Dane elektryczne

Klasa ochrony	III
---------------	-----

Zakres pomiaru / nastaw

Zakres pomiarowy	-20...115 °C	-4...239 °F
Wskazówki dotyczące zakresu pomiaru	Zakres pomiarowy dla aplikacji niezagrażonych wybuchem: -20...150 °C / -4...302 °F	

Dokładność / odchylenie

Dokładność	[K]	$\pm (0,15 K + 0,002 x t)$
------------	-----	-----------------------------

Czasy reakcji

Odpowiedź dynamiczna T05 / T09	[s]	18 / 42
--------------------------------	-----	---------

Warunki pracy

Ochrona	IP 67
---------	-------

Testy / dopuszczenia

Oznaczenie ATEX	Ex II 3D Ex tc IIIC T135°C Dc X	
	Ex II 3G Ex nA IIC T4 Gc X	
MTTF	[lata]	14269,4

Dane mechaniczne

Waga	[g]	234,5
Obudowa	czujnik do przykręcenia na śrubę	
Wymiary	[mm]	10 x 18 x 48
Materiał	stal nierdzewna (1.4571/316Ti)	
Przyłącze procesowe	czujnik do przykręcenia na śrubę 10 x 18 x 48 mm	

TS502A



Czujnik temperatury do przykręcenia

TS-500KEKD06...../5M/3D/3G

Uwagi

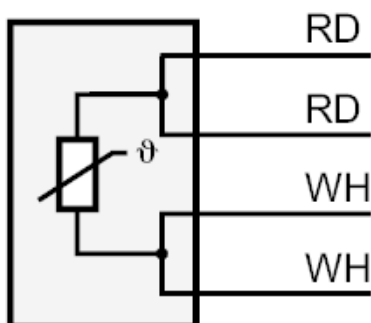
Sztuk w opakowaniu

1 szt.

Połączenie elektryczne

Przewód: 5 m, silikon

Podłączenie



Kolory żył :

RD =

kolor czerwony

WH =

biały