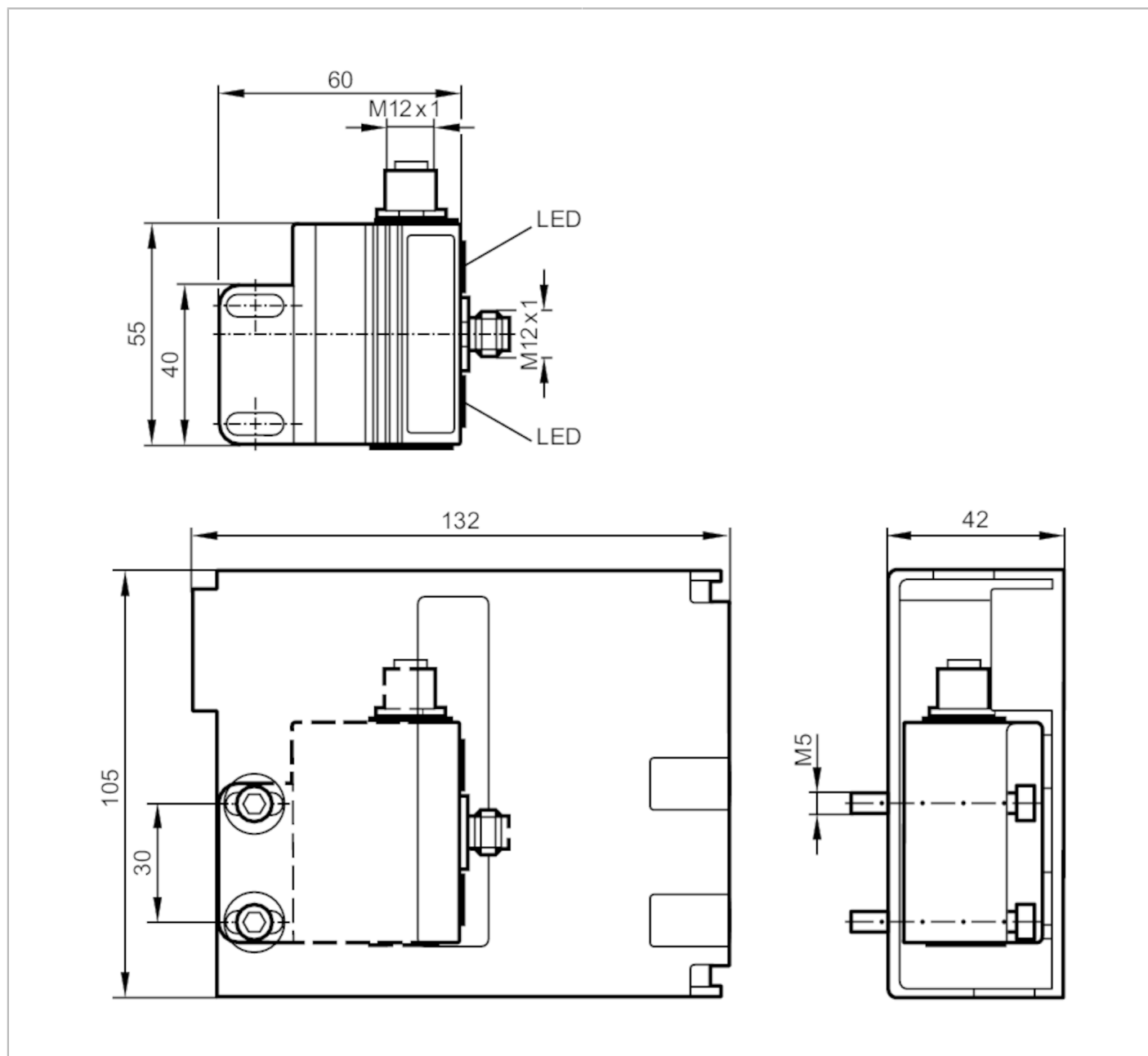


AC327A



Podwójny czujnik AS-i do zaworów pneumatycznych

DUAL SENSOR T6 2SI 2DO T 3D



Cechy produktu

Strefa działania	[mm]	4
Wymiary	[mm]	55 x 60 x 35

Dane elektryczne

Napięcie zasilania	[V]	26,5...31,6 DC
Pobór prądu	[mA]	< 260
Klasa ochrony		III

Strefa działania


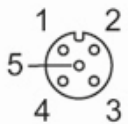
Strefa działania	[mm]	4
Strefa działania Puck	[mm]	74

AC327A



Podwójny czujnik AS-i do zaworów pneumatycznych

DUAL SENSOR T6 2SI 2DO T 3D

Warunki pracy		
Temperatura otoczenia	[°C]	-10...50
Ochrona		IP 5x; (przy użytkowaniu poza strefą EX: IP 67)
Testy / dopuszczenia		
Oznaczenie ATEX		 II 3D Ex tc IIIB T85°Dc IP5X X
Wskazówka do ATEX oznaczenie urządzenia		tylko w połączeniu z obudową ochronną
EMC		EN 50295
Klasyfikacja AS-i		
Wersja AS-i		2.1
Rozszerzony tryb adresowania		tak
Konfiguracja AS-i E_A	[hex]	7
AS-i_ID_kod	[hex]	A.E
Dane mechaniczne		
Waga	[g]	783,5
Wymiary	[mm]	55 x 60 x 35
Materiał		obudowa: PBT kolor pomarańczowy; osłona: PC czarny; obudowa ochronna: stal kwasoodporna
Wyświetlacze / elementy robocze		
Wyświetlacz	działanie	1 x LED, kolor zielony
	Funkcja	1 x LED, kolor żółty
Akcesoria		
Dostarczane elementy		obudowa ochronna
		Wspornik montażowy: 1
		śruba imbusowa: 2 x M5 x 35
Uwagi		
Uwagi		Wyjścia nie mogą być jednocześnie przełączone, jeśli całkowity prąd obciążenia przekracza 100 mA.
Sztuk w opakowaniu		1 szt.
Połączenie elektryczne - Gniazdo		
Konektor: 1 x M12; kodowanie: A; Materiał obudowy: stal kwasoodporna		
		
Podłączenie		

AC327A



Podwójny czujnik AS-i do zaworów pneumatycznych

DUAL SENSOR T6 2SI 2DO T 3D

Ausgänge

2	Wyjście przełączające 2 +
3	Napięcie zewnętrzne -
4	Wyjście przełączające 1 +
1, 5	nicht belegt

Połączenie elektryczne - wtyk

Konektor: 1 x M12; kodowanie: A; Materiał obudowy: stal kwasoodporna



Elektrischer Anschluss

1	AS-i+
3	AS-i -