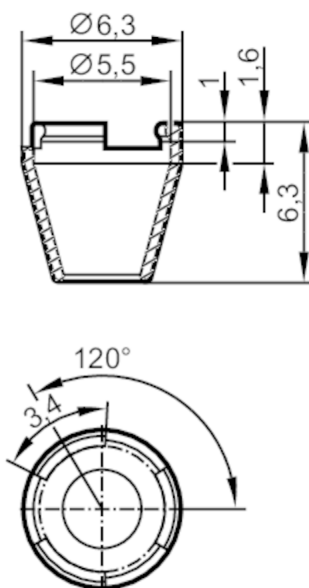


E38831



Uszczelka

TA G1/8 PEEK-RING



Aplikacja	
Wykonanie	do stożka uszczelniającego G 1/8
Dane mechaniczne	
Waga [g]	3,6
Materiał	pierścień uszczelniający - strona procesowa: PEEK w kontakcie z medium
Uwagi	
Sztuk w opakowaniu	1 szt.