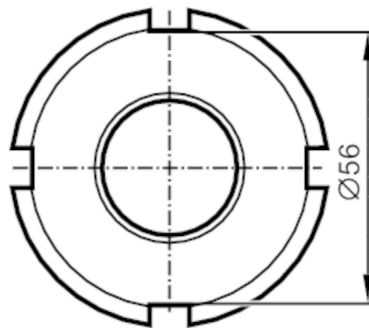
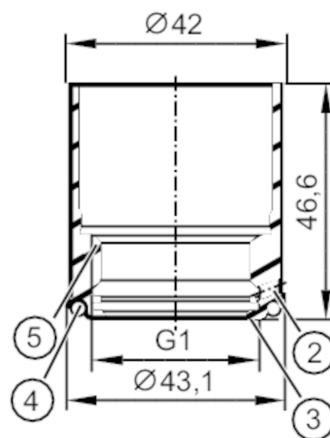
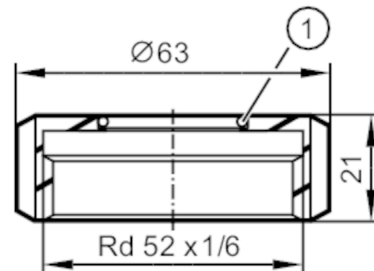




## Uniwersalny adapter procesowy

ADAPT UNI RD52



- 1 O-ring 30x2 FKM
- 2 otwór przecieków
- 3 krawędź uszczelniająca do uszczelki O-ring 24x2
- 4 O-ring 36x3 EPDM
- 5 Aseptoflex Vario



EC 1935/2004 FDA

## Aplikacja

Wykonanie

akcesoria dla, PM17xx: (Endress+Hauser universal process adapter RD52), PY200x: (Endress+Hauser universal process adapter Uni 6" D85)

Wytrzymałość na ciśnienie [bar]

16

## Testy / dopuszczenia

Dyrektywa PED Urządzenia Ciśnieniowe

Możliwa klasyfikacja do PED zależy od aplikacji i musi zostać przeprowadzona przez użytkownika / operatora.

# E33349



## Uniwersalny adapter procesowy

ADAPT UNI RD52

Dyrektywa PED Urządzenia Ciśnieniowe EAC	Adapter jest przeznaczony do wykorzystania w urządzeniach, maszynach i instalacjach, które nie podlegają kategoriom zasady technicznej TR CU 032/2013.
Instrukcje bezpieczeństwa	Kompatybilność pomiędzy medium i materiałem produktu musi być sprawdzona we wszystkich zastosowaniach.
<b>Dane mechaniczne</b>	
Waga [g]	390,1
Materiały części w kontakcie z medium	stal kwasoodporna (1.4435 / 316L) ; charakterystyka powierzchniowa : Ra<0,4 / Rz 4
Podłączenie czujnika	G 1 Aseptoflex Vario
Przylącze procesowe	uniwersalny adapter procesowy Rd 52 Endress+Hauser Universal-Prozessadapter RD52; Universal-Prozessadapter Uni 6" D85
Uszczelnienie	Uszczelka
Klasa wyposażenia higienicznego zgodna z DIN 11866	H4
<b>Akcesoria</b>	
Dostarczane elementy	O-ring: 24 x 2, EPDM, zgodny z FDA, E30054 O-ring: 30 x 2, FKM, zgodny z FDA O-ring: 36 x 3, EPDM, zgodny z FDA
Akcesoria (opcjonalne)	O-ring: 24 x 2, FKM, zgodny z FDA, E30123 pierścień uszczelniający, PEEK, zgodny z FDA, E30124
<b>Uwagi</b>	
Sztuk w opakowaniu	1 szt.