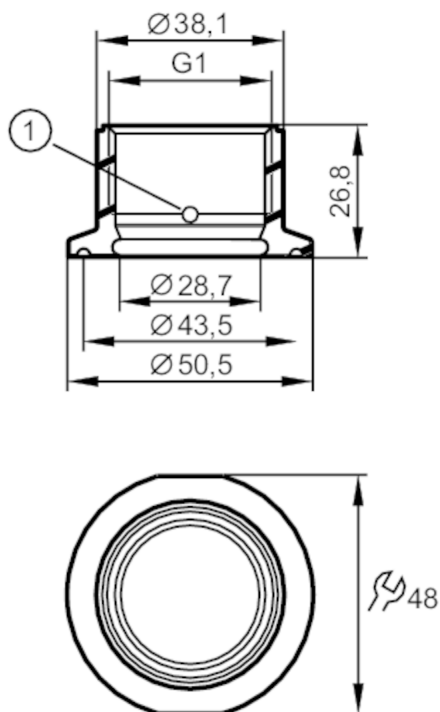




## Adapter procesowy Tri-Clamp

ADAPT G1-CLAMP ISO2852/1-1.5



1: otwór przecieków



EC 1935/2004 FDA

Aplikacja	
Wykonanie	z otworem do detekcji wycieków
Wytrzymałość na ciśnienie [bar]	100
Testy / dopuszczenia	
Dyrektywa PED Urządzenia Ciśnieniowe	Możliwa klasyfikacja do PED zależy od aplikacji i musi zostać przeprowadzona przez użytkownika / operatora.
Dyrektywa PED Urządzenia Ciśnieniowe EAC	Adapter jest przeznaczony do wykorzystania w urządzeniach, maszynach i instalacjach, które nie podlegają kategoriom zasady technicznej TR CU 032/2013.
Instrukcje bezpieczeństwa	Kompatybilność pomiędzy medium i materiałem produktu musi być sprawdzona we wszystkich zastosowaniach.
Dane mechaniczne	
Waga [g]	156,5
Materiały części w kontakcie z medium	stal kwasoodporna (1.4435 / 316L) ; charakterystyka powierzchniowa : Ra<0,4 / Rz 4
Podłączenie czujnika	G 1 stożek uszczelniający
Przyłącze procesowe	Clamp DN25...DN40 (1...1,5") DIN 32676 (ISO 2852)
Uszczelnienie	Uszczelka
Klasa wyposażenia higienicznego zgodna z DIN 11866	H4
Akcesoria	
Dostarczane elementy	O-ring: 26 x 3, EPDM, zgodny z FDA, E30438
	O-ring: 26 x 3, FKM, zgodny z FDA, E30437

# E33602



## Adapter procesowy Tri-Clamp

ADAPT G1-CLAMP ISO2852/1-1.5

### Uwagi

Sztuk w opakowaniu

1 szt.