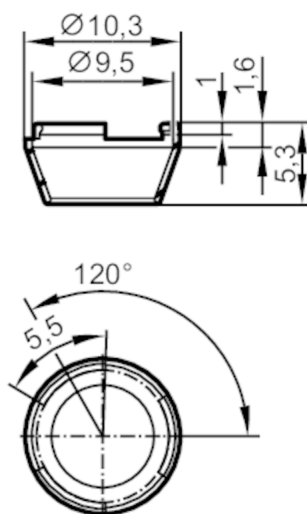


E43915



Uszczelka

TA PEEK RING



EC 1935/2004 EHEDG Certified 

Aplikacja

Wykonanie do połączeń gwintowanych M12 x 1.5 ze stożkiem uszczelniającym

Dane mechaniczne

Waga [g] 3,6

Materiał pierścień uszczelniający - strona procesowa: PEEK w kontakcie z medium

Uwagi

Sztuk w opakowaniu 1 szt.