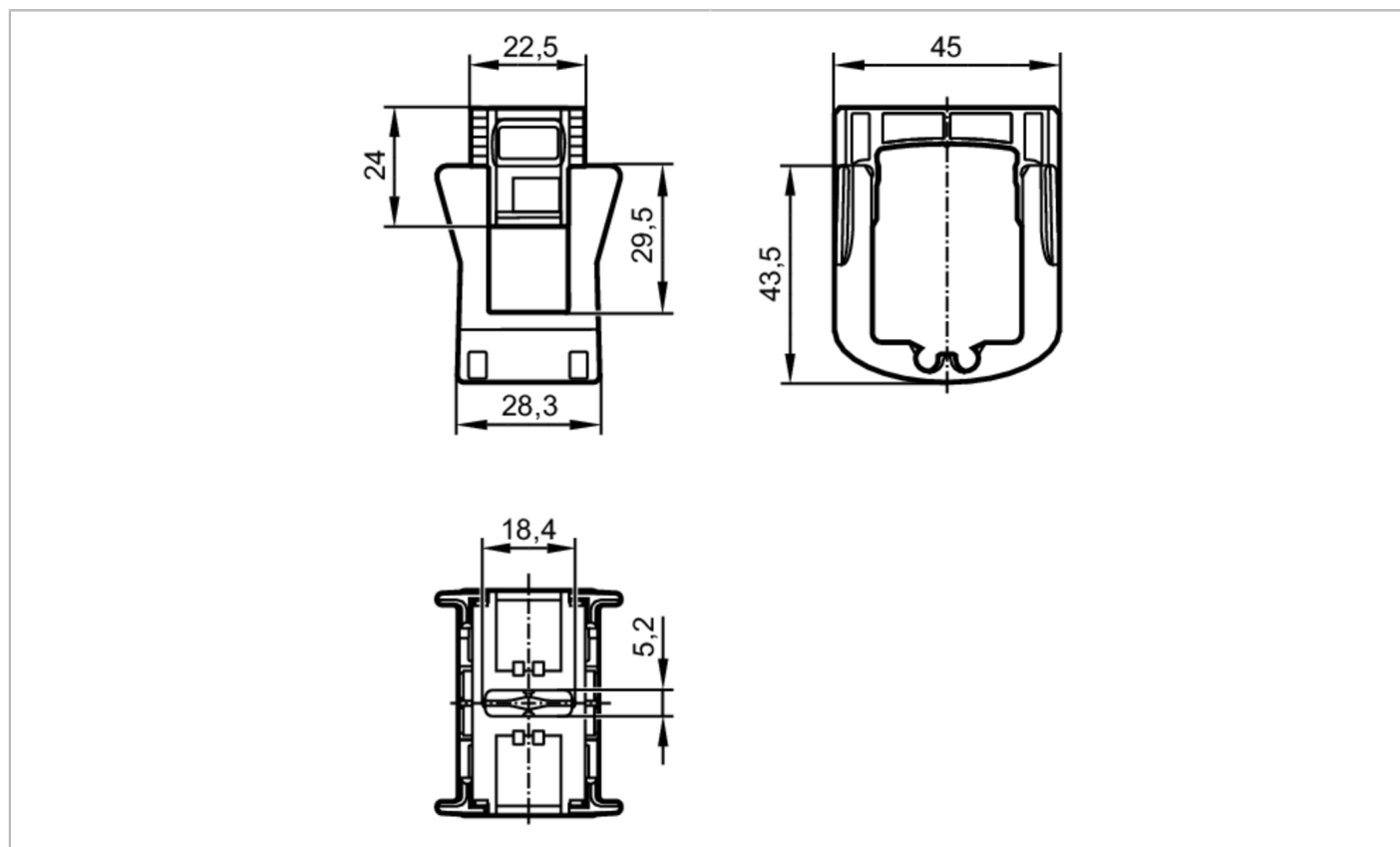


E12676



Adapter do montażu na rurociągu

ADAPT KQ10 ROUND MOUNT



Dane mechaniczne

Waga	[g]	39,5
Materiał	PBT-GF20; PBT; stal nierdzewna (1.4310 / 301); mosiądz niklowany	

Uwagi

Uwagi	
Sztuk w opakowaniu	2 szt.

E12676



Adapter do montażu na rurociągu

ADAPT KQ10 ROUND MOUNT

diagramy i wykresy

Montaż

