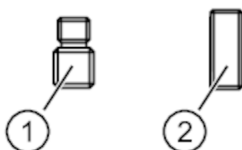
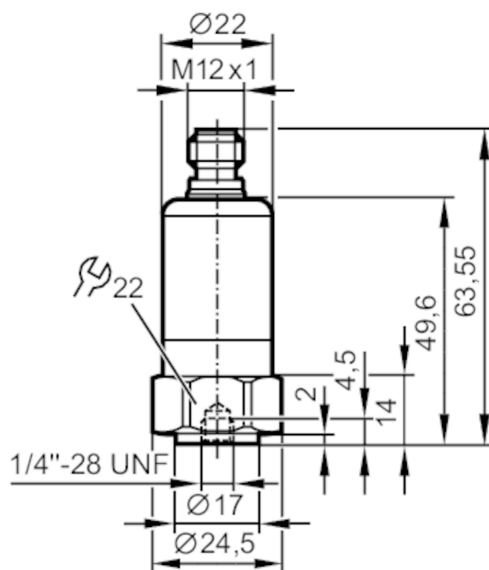




Przetwornik drgań

VIBRATION TRANSMITTER



- 1 śruba 1/4"-28 UNF / M8 x 1,25 mm
 2 śruba 1/4"-28 UNF
 Moment dokręcający 8 Nm



Cechy produktu

Zakres pomiarowy wibracji [mm/s]	0...25; (RMS)
Zakres częstotliwości [Hz]	10...1000

Aplikacja

Aplikacja	Przetwornik drgań według ISO 10816
-----------	------------------------------------

Dane elektryczne

Napięcie zasilania [V]	9,6...32 DC
Klasa ochrony	III
Typ czujnika	Mikroelektromechaniczny System (MEMS)

Wejścia / wyjścia

Całkowita ilość wejść i wyjść	1
-------------------------------	---

Wyjścia

Analogowe wyjście prądowe [mA]	4...20
Maks. obciążenie [Ω]	< (U _b - 9,6 V) x 50; U _b = 24 V: 720

Zakres pomiaru / nastaw

Zakres pomiarowy wibracji [mm/s]	0...25; (RMS)
Zakres częstotliwości [Hz]	10...1000
Liczba osi pomiaru	1



Przetwornik drgań

VIBRATION TRANSMITTER

Dokładność / odchylenie		
Błąd pomiaru	[% wartości końcowej]	< ± 3
Powtarzalność		< 0,5; (% wartości końcowej)
Odchylenie liniowości		0,25 %
Warunki pracy		
Temperatura otoczenia	[°C]	-30...125
Uwaga dot. temperatury otoczenia		aplikacje wg UL: < 80 °C
Temperatura składowania	[°C]	-30...125
Ochrona		IP 67; IP 68; IP 69K
Testy / dopuszczenia		
EMC	EN 61000-6-2	
	EN 61000-6-3	
Odporność na wstrząsy	DIN EN 60068-2-27	50 g 11 ms 500 g 1 ms
Odporność na wibracje	DIN EN 60068-2-6	20 g / 10...3000 Hz
MTTF	[lata]	868
Dane mechaniczne		
Waga	[g]	123,5
Typ montażu		śruba
Materiał		stal nierdzewna (1.4404 / 316L)
Moment dokręcający	[Nm]	8
Akcesoria		
Dostarczane elementy		śruba: 1 x 1/4"-28 UNF / M8 x 1,25 mm śruba: 1 x 1/4"-28 UNF
Uwagi		
Sztuk w opakowaniu		1 szt.
Połączenie elektryczne		
Konektor: 1 x M12; kodowanie: A		

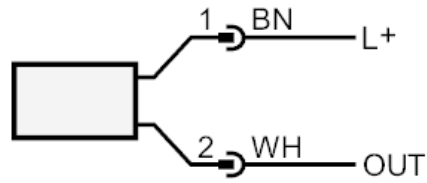
VTV122



Przetwornik drgań

VIBRATION TRANSMITTER

Podłączenie



1	L+
2	4...20 mA